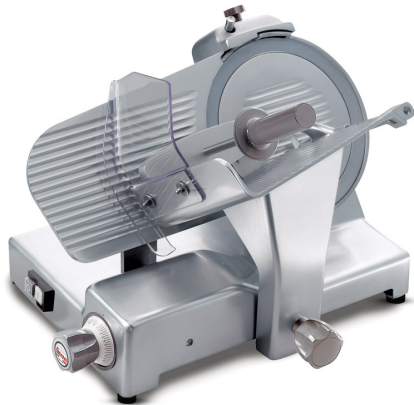




Sirman Spa
 Viale dell'Industria 9/11
 35010 PIEVE DI CURTAROLO (PD), Italy
 Tel./Fax. +39 049 9698666 / +39 049 9698688
 email: info@sirman.com

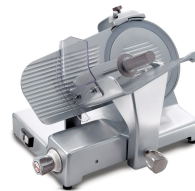


Sirman Trancheurs , modèle Canova 250 :

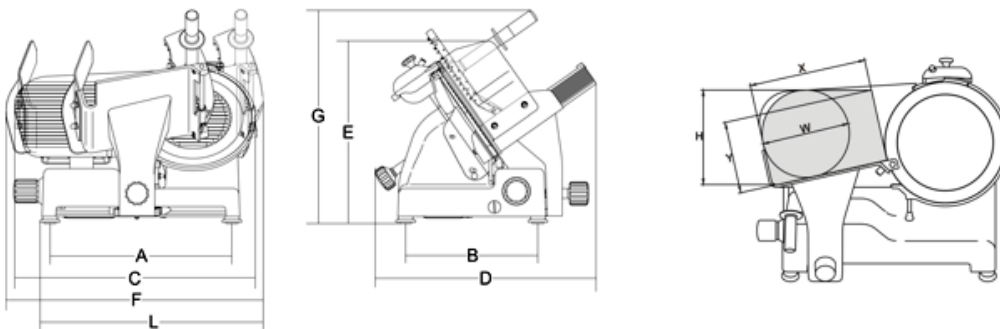
- Ligne arrondie sans arête et vis à l'extérieur.
- Axe de roulement du chariot chromé, rectifié et poli.
- Bagues auto-lubrifiantes.
- Butées sur chariot en caoutchouc vulcanisé.
- Protection su support voile aisément amovible.
- Guide-tranche en acier inox avec emboîtement à baïonnette.
- Toutes les minuterics sont en acier inox.
- Bague de protection étanche sur la poulie.
- 41 mm d'espace entre lame et tête.
- Protection inférieure.
- Fiche électronique commutable 110-220-380 V monophasée et triphasée.
- Dispositif d'affûtage avec cuvette inférieure de protection.
- Inclinaison lame à 38°.
- Poignées en plastique.
- Pieds en caoutchouc.
- Interrupteur protection IP 44.



Large hopper



Fiche technique



Données techniques

Modèle	CANOVA 250
ø Lame	mm 250 - inch. 10
Moteur	watt 147 - Hp 0,20
Epaisseur de coupe	mm 19
Course du chariot	mm 275
Plateau	mm 240x230
A	mm 428
B	mm 290
C	mm 560
D	mm 495
E	mm 365
F	mm 660
G	mm 500
L	mm 550
X	mm 230
Y	mm 140
H	mm 190
W	mm 175
Poids net	kg 22
Emballage	mm 800x600x500

Poids brut	kg 26.5
HS-CODE	84385000