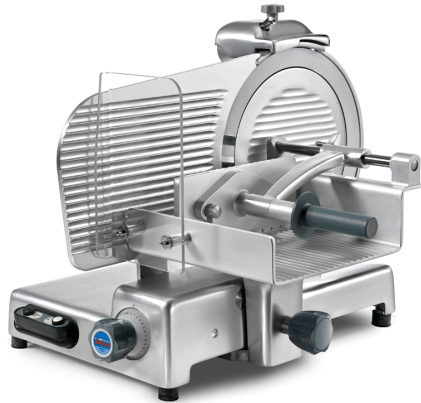




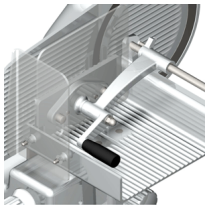
solo per professionisti

Sirman Spa
 Viale dell'Industria 9/11
 35010 PIEVE DI CURTAROLO (PD), Italy
 Tel./Fax. +39 049 9698666 / +39 049 9698688
 email: info@sirman.com



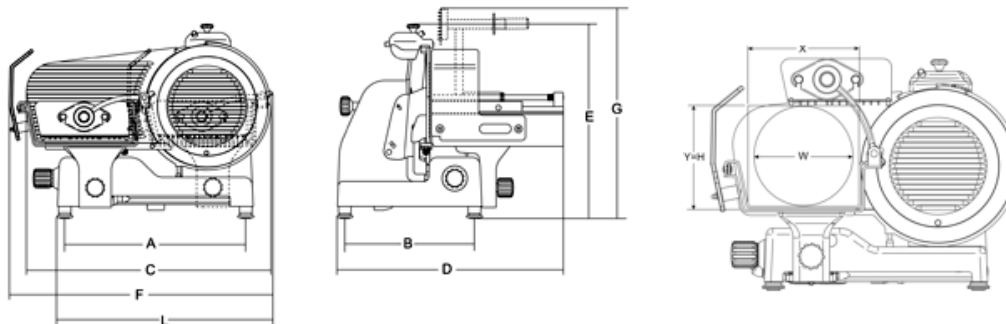
Affettatrici professionali Sirman, modello Mantegna 350 Vco :

- Linea arrotondata priva di spigoli e facile da pulire.
 - Perno di scorrimento, cromato rettificato e lappato.
 - Boccole di scorrimento autolubrificanti.
 - Paracolpo su carrello in gomma vulcanizzata.
 - Coperchio supporto vela smontabile.
 - Parafetta rimovibile in acciaio inox con incastro rapido a baionetta.
 - Tutte le minuterie acciaio inox.
 - Copertura inferiore con accesso diretto ai componenti elettrici.
 - Scheda elettromeccanica commutabile 110-220-380 V monofase e trifase.
 - Affilatoio con vaschetta inferiore di protezione.
 - Sistema di tenuta stagna su puleggia.
 - 48 mm di distanza fra la lama e il corpo macchina.
 - Estrattore lama di serie.
 - Manopole in plastica.
 - Piedini in gomma.
 - Pulsanti IP 67 in plastica.
- VCO
- Particolarmente richieste nei mercati nordici.
 - Piatto a vasca per tagliare ogni tipo di prodotto.
 - Staffa blocca prodotto in alluminio smontabile.
 - Staffa con chiodi in acciaio e denti fresati sul lato lama.
 - Disponibile anche nella versione con braccetto mobile.



Mantegna VCO BM

Scheda tecnica



Dati tecnici

Modello	Mantegna 350 VCO	Mantegna 350 VCO BM
ø lama	mm 350 - inch. 14	mm 350 - inch. 14
Motore	watt 370 - Hp 0,50	watt 370 - Hp 0,50
Spessore di taglio	mm 29	mm 29
Corsa carrello	mm 310	mm 310
Piatto	mm 280x260	mm 280x260
A	mm 468	mm 468
B	mm 338	mm 338
C	mm 660	mm 660
D	mm 585	mm 585
E	mm 530	mm 530
F	mm 677	mm 677
G	mm 660	mm 660
L	mm 585	mm 585
X	mm 260	mm 260
Y	mm 255	mm 255

Mantegna : Mantegna 350 VCO

H	mm 255	mm 255
W	mm 255	mm 255
Peso netto	kg 38	kg 38
Dimensioni imballo	mm 870x840x750	mm 870x840x750
Peso bruto	kg 53	kg 53
HS-CODE	84385000	