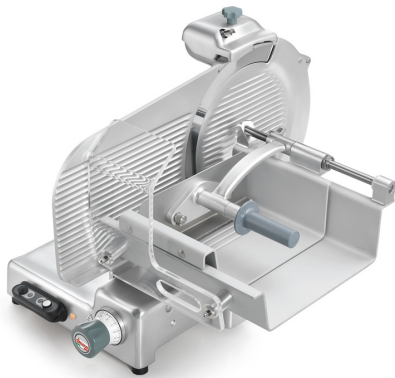




Sirman Spa
 Viale dell'Industria 9/11
 35010 PIEVE DI CURTAROLO (PD), Italy
 Tel./Fax. +39 049 9698666 / +39 049 9698688
 email: info@sirman.com

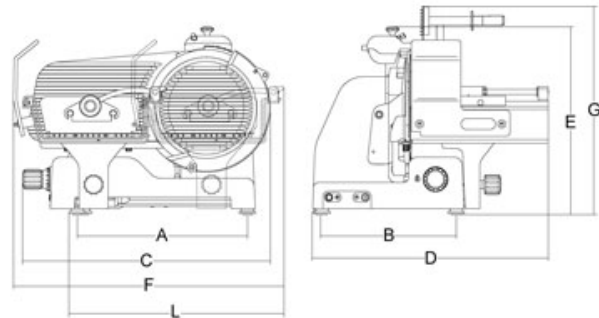
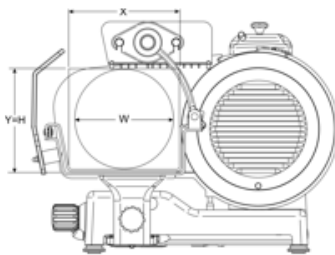


Affettatrici professionali Sirman, modello Tiziano 370 Evo VCS :

- Linea arrotondata priva di spigoli e viti in vista.
- Perno di scorrimento, cromato e lappato.
- Boccole di scorrimento autolubrificanti.
- Paracolpi su carrello in gomma vulcanizzata.
- Coperchio supporto vela smontabile.
- Parafetta in acciaio inox.
- Puleggia lama senza foro centrale per facilitare la pulizia.
- Movimento vela progressivo dei primi 3 mm di apertura, garantisce una maggiore precisione di regolazione taglio delle fette sottili.
- Anello di tenuta sull'albero vela per impedire che i liquidi percolino all'interno della macchina.
- Pratico smontaggio del coprilama
- Tutte le minuterie acciaio inox.
- 48 mm di distanza fra la lama e la testa.
- Copertura inferiore.
- Scheda elettronica commutabile 110-220v monofase o 220-380v trifase.
- Affilatoio con vaschetta inferiore di protezione.
- Estrattore lama di serie.
- Manopole plastica.
- Piedini in gomma.
- Pulsanti IP 67 in plastica



Scheda tecnica



Dati tecnici

Modello	TIZIANO 370 EVO VCS
ø lama	mm 350 - inch. 14
Motore	watt 380 - Hp 0,52
Spessore di taglio	mm 29
Corsa carrello	mm 355
Piatto	mm 350x287
A	mm 513
B	mm 338
C	mm 729
D	mm 681
E	mm 551
F	mm 808
G	mm 550
L	mm 670
X	mm 287
Y	mm 245
H	mm 245

W	mm 245
Peso netto	kg 42
Dimensioni imballo	mm 870x840x830
Peso lordo	kg 58
HS-CODE	84385000