



solo per professionisti

Sirman Spa
 Viale dell'Industria 9/11
 35010 PIEVE DI CURTAROLO (PD), Italy
 Tel./Fax. +39 049 9698666 / +39 049 9698688
 email: info@sirman.com



Sirman Pizzateignetmaschinen , Model Hercules 5-10-15 :

- Struktur aus starkwandigem Edelstahl.
- Kratzfeste Beschichtung mit lebensmittelechem Epoxypulver.
- Kessel mit verstärkter Kante und Teigbrecher aus Stahl AISI 304.
- Geschmiedete Spirale
- Topfdeckel konform mit den Normen
- Leistungsstarker belüfteter Motor.
- Interne Bewegungsübertragung mit verstärkter Kette.
- Niederspannungs-Schaltelemente mit Schutzgrad IP 67.
- Timer auf Wunsch.



Hercules 5

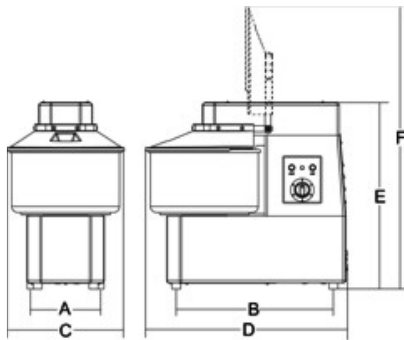


Hercules 10



Timer optional for Hercules 10-15

Datenblatt



Technische Daten

| Modell | Hercules 5 | Hercules 10 | Hercules 15 |
|----------------------|--------------------|--------------------|--------------------|
| Spannung | watt 370 - Hp 0,50 | watt 370 - Hp 0,50 | watt 550 - Hp 0,75 |
| Betriebsspannung | 1ph | 1ph/3ph | 1ph/3ph |
| Becken kapazität | lt 7 / kg 4 | lt 12 / kg 8 | lt 16 / kg 12 |
| Becken abmessungen | mm ø 265 x h.140 | mm ø 280 x h.190 | mm ø 320 x h.200 |
| A | mm 220 | mm 250 | mm 250 |
| B | mm 410 | mm 490 | mm 500 |
| C | mm 280 | mm 305 | mm 340 |
| D | mm 505 | mm 580 | mm 590 |
| E | mm 440 | mm 560 | mm 560 |
| F | mm 670 | mm 825 | mm 850 |
| Nettogewicht | kg 35,5 | kg 43 | kg 48 |
| Verpack. abmessungen | mm 500x630x650 | mm 560x760x700 | mm 580x760x700 |
| Bruttogewicht | kg 40 | kg 55 | kg 60 |
| HS-CODE | 84388099 | | |